

LEM S80 | Tabouret réglable en hauteur

Shin & Tomoko Azumi | 2000



LEM

Shin & Tomoko Azumi | 2000

En 1969, l'homme a atterri sur la lune à bord du LEM, Lunar Excursion Module. En 2000, au tournant du millénaire, le tabouret LEM est devenu l'un des symboles du style Lapalma. Même légèreté, même absence de gravité qui, dans le vide créé par le design, stimule la relation avec l'environnement. Et tout comme Apollo 11 ne pouvait supporter des poids inutiles, cette assise extraordinaire a développé chaque fonction dans un profil minimaliste et élégant. Juste ce qu'il faut, le reste n'a pas quitté le sol.



LEM

Shin & Tomoko Azumi | 2000

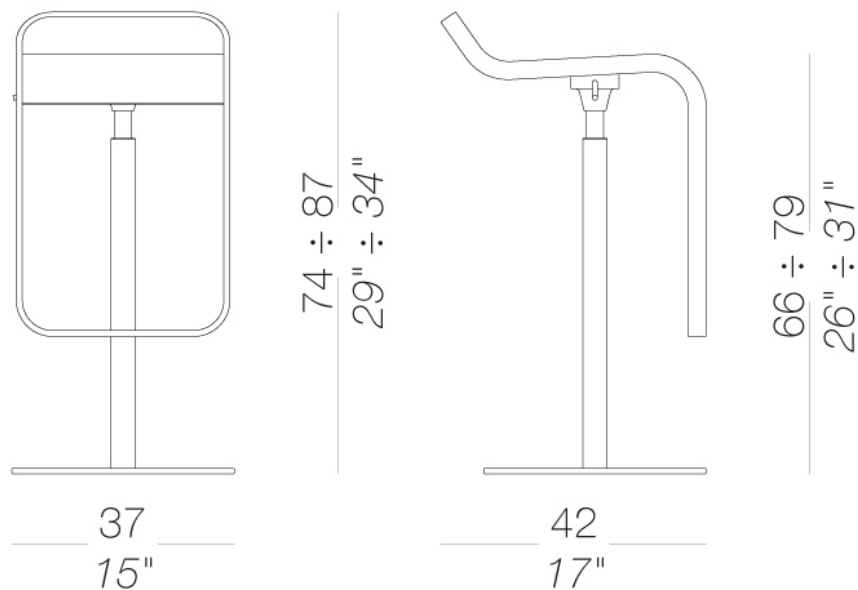


S80 | Tabouret réglable en hauteur Structure chromée H66 ÷ 79

LEM | S79 S80 S81 S83

Tabouret pivotant avec hauteur fixe ou réglable en hauteur, structure en acier chromé mat et base en métal revêtue en acier inox finition "toile de lin" ou entièrement laqué en poudre blanc ou noir. Assise en plusieurs finitions. Disponible aussi avec système de retour de l'assise et base Ø 20 cm. pour la fixation au sol.

TEST DIN 68 877/81 5.6



LEM S80 | Tabouret réglable en hauteur

Shin & Tomoko Azumi | 2000

structure

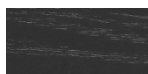


metal
chromé mat
1 Couleurs

assise



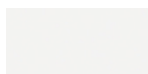
bois
chêne blanchi
1 Couleurs



bois
noir pore ouvert
1 Couleurs



bois
chêne teinté wengé
1 Couleurs



laqué
lacquered
2 Couleurs



lamifié
fenix 9/10
2 Couleurs



lamifié
millerighe
aluminium
1 Couleurs



lamifié
406 millerighe
1 Couleurs



béton
béton
1 Couleurs



metal
acier inox
1 Couleurs



tissu
Hallingdal 65
47 Couleurs



tissu
Canvas 2
40 Couleurs



tissu
Steelcut Trio 3
48 Couleurs



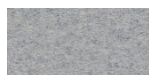
tissu
Remix 2
24 Couleurs



tissu
Clara 2
24 Couleurs



tissu
Fiord
24 Couleurs



tissu
Divina MD
24 Couleurs



tissu
Divina Melange 2
24 Couleurs



tissu
Tonica 2
39 Couleurs



tissu
Medley
37 Couleurs



tissu
Swing
24 Couleurs



tissu
Maya
43 Couleurs



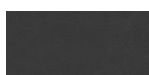
tissu
Jet
44 Couleurs



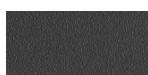
tissu
Laser J Flash
24 Couleurs



simil cuir
GRIMM FR
24 Couleurs



cuir
cuir
7 Couleurs



plastiques
polyuréthane gris
1 Couleurs

consulter les échantillons pour la gamme couleurs de tissu, ecopeau, peaux.

usage et entretien

Nettoyer toutes les parties en bois, cuir, tissu et métal avec un linge humide voire avec un détergent liquide dilué qui soit neutre. Ne pas utiliser de produits à base d'alcool, eau de javel, solvant ou produits abrasifs. Pour soulever et déplacer le produit, ne pas saisir seulement l'assise, mais toute la structure. Le produit ne doit pas être chargé d'un poids placé sur le bord de l'assise car il a été conçu pour un usage en conditions normales d'appui (sur 4 pieds ou bases centrale). L'usine n'est pas responsable des dommages qui pourraient être causés à des sols délicats. Eviter l'usage incorrect du produit : ne pas monter sur le produit, ni sur les repose-pieds ou sur les accoudoirs. Eviter les oscillations qui peuvent compromettre le fonctionnement du produit et la sécurité de l'utilisateur final. Le bois et le cuir sont des matériaux délicats qui peuvent être facilement endommagés. Leurs petites imperfections sont des caractéristiques des matériaux naturels et doivent être acceptées. Ne pas exposer aux intempéries ni à des sources de chaleur supérieure à 40°C. Les produits pour l'extérieur subissent l'action des intempéries. D'éventuelles altérations superficielles peuvent se constater suite à l'exposition à des températures élevées, à l'humidité ou à la proximité de la mer. Un entretien correct et régulier des produits peuvent augmenter leur durée de vie. Le produit exposé à la lumière peut changer de couleur. Les interventions sur les produits doivent être faites par des ouvriers experts. Eliminer le carton après le déballage complet du produit pour éviter de perdre la quincaillerie ou des composants. En fin de vie du produit, il faut l'éliminer lui et ses composants selon les normes environnementales en vigueur.